

**TRIOPAN**



Helios Blaze
Bedienungsanleitung


Deutsch

Französisch


Italienisch


Englisch

1. Sicherheitshinweise

 Das am Gerät angebrachte CE-Zeichen erklärt die Konformität mit den Richtlinien 2001/95/EG (Produkterichtlinie) und 2014/30/EU (elektromagnetische Verträglichkeit).

Zur sicheren Verwendung des Produktes beachten Sie bitte folgende Hinweise:

 **Verwendung Gefahr:** Gefährliche Situation, die mit Sicherheit eine schwere Verletzung oder den Tod nach sich ziehen wird, wenn sie nicht vermieden wird.

 **Hinweis: Zeichnet** Informationen aus, die keine Personenschäden betreffen, z. B. Hinweise auf Sachschäden.

2. Beschreibung

Der Triopan Helios Blaze ist eine LED-Blitzlampe für die temporäre Signalisation. Die kleine Blitzlampe kann wie folgt eingesetzt werden:

- In Kombination mit einem Triopan Faltsignal
- In Kombination mit einem Leitkegel (→ Adapter notwendig)
- Magnetfunktion; z. B. an ein Einsatzfahrzeug
- Auf dem Boden; mittels Adapter (Zubehör)

Die durch einen Mikroprozessor gesteuerte Mini-Blitzleuchte wird mit 6 Stück AA-Batterien betrieben und hat eine Betriebszeit von max. 100 Stunden.

Die Linse garantiert eine optimale Lichtverteilung, sodass der Einfachblitz optimal wahrgenommen wird.

Ihr Mehrwert beim Triopan Helios Blaze:

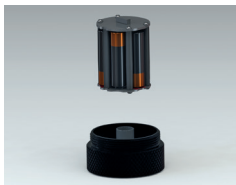
- Platzsparend
- Sehr bedienerfreundlich
- Kein zusätzlicher Adapter zum Triopan Faltsignal nötig
- Gleichbleibende Blitzstärke, Helligkeit und Blitzdauer
- Lichtklasse L8L aufgrund der grossen Linse

3. Bedienung

3.1 Inbetriebnahme

Die Lampe wird ohne Batterien geliefert. Bitte setzen Sie die Batterien vor Inbetriebnahme entsprechend nachfolgender Anleitung ein:

**Batterien einsetzen –
6 Stück AA-Batterien
(mit handelsüblichen)**



**Der Triopan Helios Blaze
passt auf jedes Triopan
Faltsignal: ohne Zubehör!**



3.2 Bedienung

1. Batterien einsetzen → Lampe blitzt automatisch als Funktionskontrolle
2. Ausschalten → 2 Sekunden den schwarzen Einstellstift drücken und dann loslassen (→ per Finger, Stift, Schlüssel)
3. Einschalten → manueller Impuls (Drücken des schwarzen Einstellstifts) oder einfach auf Triopan Faltsignal oder Zubehör setzen, sodass der Kontakt gegeben ist. → **Einfach-Blitz!**
4. Innerhalb von 5 Sekunden kann der Triopan Helios Blaze ein 2. Mal auf das Triopan Faltsignal (oder Zubehör) gesetzt werden, sodass der Kontakt ein 2. Mal gegeben ist → **Dauerlicht!**
5. Ausschalten → nach 5 Sekunden in Betrieb, kann der Triopan Helios Blaze einfach weggenommen werden oder manuell 2 Sekunden den schwarzen Einstellstift drücken

Allgemein: Das Blitzen des Helios Blaze kann durch den Benutzer unabhängig der Lichtverhältnisse, ohne Weiteres manuell ein- und ausgeschaltet werden.

3.3 Lagerung /Transport



Hinweis: Lagern Sie das Gerät nicht mit eingelegten Batterien, um ein Auslaufen der Batterien im Gerät zu verhindern.



Achtung Gefahr: Lagern Sie kein leicht entflammbares Material in der Nähe der Leuchte.

Die Originalverpackung schützt die Leuchte vor Beschädigung.

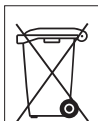
3.4 Reinigung

Reinigen Sie das Produkt mit einem Reinigungstuch.
Verwenden Sie keine Scheuer- oder Lösungsmittel.

3.5 Betriebsarten

Das Gerät wird mit frischen Batterien mit einer Frequenz von 65 Blitzen pro Minute und einer Leuchtdauer von 50ms betrieben. Wenn die Batterien ihr Lebensende erreichen, wird die Blitzlänge auf 10ms verkürzt und es leuchtet zusätzlich eine rote LED. Bitte ersetzen Sie in diesem Fall umgehend die Batterien.

3.6 Geräteentsorgung



Leuchten, Batterien, Zubehör und Verpackungen sollen einer umweltgerechten Wiederverwertung zugeführt werden. Werfen Sie sie nicht in den Hausmüll. Dieses Produkt darf nicht im normalen Hausmüll entsorgt werden. Gemäss der Europäischen Richtlinie 2012/19/EU über Elektro- und Elektronik-Altgeräte müssen nicht mehr gebrauchsfähige Leuchten und gemäss der Richtlinie 2006/66/EG müssen defekte oder verbrauchte Batterien getrennt gesammelt und einer umweltgerechten Wiederverwertung zugeführt werden.

3.7 «Batterie-Typen»

Der Helios Blaze funktioniert mit allen bekannten und handelsüblichen AA-Batterien, welche aktuell auf dem Markt erhältlich sind (Stand Juni 2017). Folgende 3 Batterie-Typen haben die besten Resultate bzgl. Laufzeit und Kälteresistenz erzielt und werden deshalb von uns empfohlen:

- Energizer L91 Batterie
- Energizer E91 Batterie
- Triopan Lithium Iron Batterie (Art. Nr. 331.962)

4. Technische Daten

- Einfachblitz und Dauerlicht
- Lichtstärke 600 cd, Lichtfarbe Gelb, Blinkrate 65 Blitze/Min.
- Betriebszeit mit Batterieausstattung bei 20 Grad: 100 Stunden
- 6 AA-Batterien (getestet mit Energizer L91 Ultimate Lithium)

5. Warnleuchten-Norm EN 12352

Der Triopan Fireball wird basierend auf den Anforderungen der EN 12352 produziert und kann wie folgt positioniert werden:

5.1 Klassen der Warnleuchten (Tabelle 1 aus der EN 12352)

Tabelle 1 – Klassen der Warnleuchten

Klasse	Fläche der lichtgebenden Fläche in cm ²	Winkelbereiche		Lichtstärke			
				bei Nennspannung			bei Mindestspannung
		Horizontal	Vertikal	I_{Rmin} in cd	I_{Amin} (% von I_{Rmin})	I_{Amax} in cd	I_{Umin} (% von I_{Rmin})
L1	(Siehe 4.1.2)	360°	+5° bis -5°	1	100	100	50
L2L	≥ 18	+7° bis -7°	+7° bis -7°	25	25	100	25
L2H	≥ 18	+7° bis -7°	+7° bis -7°	150	25	1500	25
L3	≥ 75	+10° bis -10°	+5° bis -5°	2	50	100	25
L4 ^a	≥ 140	+10° bis -10°	+5° bis -5°	43	25	100	15
L5	≥ 140	+2° bis -2°	+2° bis -2°	500	25	2000	25
L6	≥ 2 x 250	+10° bis -10°	+5° bis -5°	10	25	100	12,5
L7	≥ 250	+10° bis -10°	+5° bis -5°	20	25	100	12,5
L8G	≥ 250	+7,5° bis -7,5°	+5° bis -5°	25	25	100	12,5
* L8L	≥ 250	+7,5° bis -7,5°	+5° bis -5°	250	25	500	12,5
L8M	≥ 250	+7,5° bis -7,5°	+5° bis -5°	500	25	1500	12,5
L8H	≥ 250	+7,5° bis -7,5°	+5° bis -5°	1500	25	5000	12,5
L9L	≥ 700	+1,5° bis -1,5°	+1,5° bis -1,5°	500	25	2000	12,5
L9M	≥ 700	+1,5° bis -1,5°	+1,5° bis -1,5°	2000	25	8000	12,5
L9H	≥ 700	+1,5° bis -1,5°	+1,5° bis -1,5°	20000	25	40000	12,5

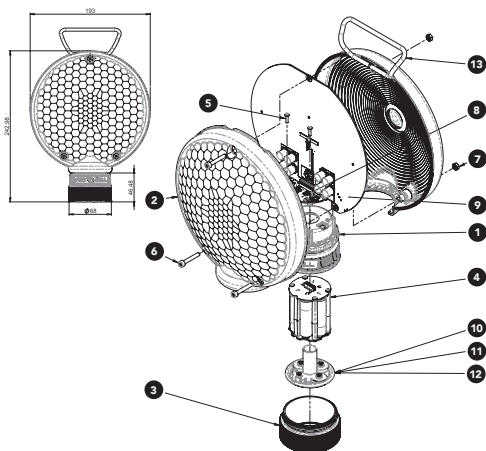
^a Diese Klasse gilt ausschliesslich für Blinklicht entsprechend Klasse F4

* Der Triopan Helios Blaze entspricht der Klasse L8L.

5.2 Weitere Kriterien/Klassen, basierend auf der Norm

Kriterium	Klasse
Lichtgebende Fläche	P0: keine Anforderungen
Retroreflektierende Einrichtungen	R0: keine Anforderungen
An/Aus-Dämmerungsschalter	A0: keine Anforderungen
Variabler Lichtstärke- oder Leistungsdämmerungsschalter	V0: keine Anforderungen
Spannungsanzeige (nur für batteriebetriebene Warnleuchten)	I0: keine Anforderungen
Blinkrate	F3: Leuchte mit einer Blinkrate zwischen 65 Impulse je Minute
An-Zeit	O3: $(t_2 - t_1) \leq 10\%$

6. Ersatzteile



POS-Nr.	Menge	Benennung	Artikel-Nr.
1	1	Batteriegehäuse	329.054
2	2	Linse gelb	327.589
	2	Linse rot	327.592
	2	Linse grün	327.590
	2	Linse blau	327.591
	3	1	Überwurfmutter Verschluss
4	1	Batteriepack	329.921
5	4	Kunststoffschraube Ø 2.5x10	329.060
6	3	Zylinderschraube DIN 912 M4x25	209.202
7	3	6kt-Mutter ISO 4032 M4	208.122
8*	1	Schiff	331.538
9*	1	Helios Antenne gelb	330.837
	1	Helios Antenne rot	332.062
	1	Helios Antenne grün	332.063
	1	Helios Antenne blau	332.064
10	1	Kunststoffboden kompl.	331.955
11	4	Magnet D13.6 hart	329.347
12	1	O-Ring D50x1.5	330.671
13	1	Haltebügel	323.685

* Austausch/Reparatur von Position 8/9 ausschliesslich durch die Triopan AG.

7. Zubehör

- 1 329.637 Triopan Leitkegeladapter (verstellbar)
- 2 330.677 Triopan Fireball Standfuss für die Bodenverwendung
- 3 330.176 Leitbakenhalter/Spezial-Leitkegeladapter



Multifunktionale Halterung zum Triopan Helios Blaze

Dieses Blaze-Zubehör kann in einem Einsatzfahrzeug, im Kofferraum, an der Wand oder in einer Box einfach mittels 2 Schrauben montiert werden. Mit 4 Metallscheiben im Boden der Halterung ist der Helios Blaze stabil platziert: ob gelegt; gestellt oder kopfüber montiert. Die Schrauben sind im Lieferumfang nicht enthalten.



8. Sicherheitshinweise

8.1 Verantwortlichkeiten des Betreibers

1. Stellen Sie sicher, dass dieses Dokument für den Anwender verfügbar ist. Bitte finden Sie das Dokument unter www.triopan/service-center/downloads oder **QR-Code**



2. Lesen Sie diese Bedienungsanleitung vor der ersten Inbetriebnahme des Gerätes sorgfältig durch.
3. Dieses Gerät ist nur für den hier beschriebenen Gebrauch geeignet.
4. Der Hersteller lehnt jede Haftung ab für unsachgemässen oder nicht bestimmungsgemässen Gebrauch des Produktes.
5. Das Produkt ist nicht für den Einsatz in explosionsgefährdeten Umgebungen zugelassen. Entflammbare Gase und Rauch stellen ein schwerwiegendes Sicherheitsrisiko dar.
6. Bei der Wartung dürfen ausschliesslich Originalteile des Herstellers verwendet werden.

Triopan AG,
Säntisstrasse 11, CH-9400 Rorschach
Tel. +41 71 844 16 16, Fax +41 71 844 16 10
info@triopan.ch, www.triopan.ch

**TRIOPAN**



Helios Blaze
Notice d'utilisation


Allemand

Français


Italien


Anglais

1. Consignes de sécurité

 Le label CE apposé sur l'appareil atteste la conformité aux directives 2001/95/CE (directive sur les produits) et 2014/30/UE (compatibilité électromagnétique).

Pour une utilisation du produit en toute sécurité, veuillez observer les consignes suivantes:

 **Danger:** situation dangereuse pouvant entraîner à coup sûr une blessure grave voire la mort, si elle n'est pas évitée.

 **Remarque:** contient des informations qui concernent des dommages matériels et non des blessures de personnes.

2. Description

Le Triopan Helios Blaze est une lampe flash à LED pour la signalisation temporaire. La petite lampe flash peut être utilisée comme suit:

- En combinaison avec le signal pliant Triopan
- En combinaison avec un cône de balisage (→ adaptateur nécessaire)
- Fonction aimant; p. ex. sur un véhicule d'intervention
- Au sol; grâce à un adaptateur (accessoire)

La mini-lampe flash commandée par un microprocesseur est alimentée par 6 piles AA et son autonomie est de 100 heures max. La lentille garantit une répartition optimale de la lumière ce qui fait que le flash simple est perçu de façon optimale.

Votre valeur ajoutée avec le Triopan Helios Blaze:

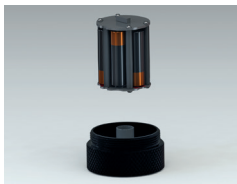
- Compact
- Très convivial
- Pas d'adaptateur supplémentaire pour le signal pliant Triopan nécessaire
- Intensité du flash, luminosité et durée du flash constantes
- Classe de feux L8L en raison de la grande lentille

3. Utilisation

3.1 Mise en service

La lampe est livrée sans batterie. Veuillez installer, avant la mise en service, les piles conformément à l'instruction ci-après:

**Installer les piles –
6 piles AA (standard)**



**Le Triopan Helios Blaze
s'adapte à tout signal pliant
Triopan: sans accessoire!**



3.2 Bedienung

1. Installer les piles → La lampe clignote automatiquement comme témoin de fonctionnement
2. Éteindre → Maintenir enfoncé pendant 2 secondes le bouton de réglage noir puis relâcher (→ avec le doigt, un stylo, une clé)
3. Allumer → Action manuelle (Appuyer sur le bouton de réglage noir) ou le placer simplement sur le signal pliant Triopan ou l'accessoire pour établir un contact. → **Flash simple!**
4. Il est possible dans les 5 secondes de disposer le Triopan Helios Blaze une deuxième fois sur le signal pliant Triopan (ou l'accessoire), pour établir le contact une deuxième fois → **Lumière permanente!**
5. Éteindre → Après 5 secondes d'utilisation retirer simplement le Triopan Helios Blaze ou appuyer manuellement pendant 2 secondes sur le bouton de réglage noir

Généralités: L'utilisateur peut activer ou désactiver manuellement le clignotement du Helios Blaze quelles que soient les conditions de luminosité.

3.3 Stockage / Transport



Remarque: stockez l'appareil sans les piles afin d'éviter leur déchargement à l'intérieur de celui-ci.



Attention danger: Ne stockez aucun matériau inflammable à proximité de la lampe.

L'emballage d'origine protège la lampe contre tout endommagement.

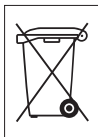
3.4 Nettoyage

Nettoyez le produit à l'aide d'un chiffon de nettoyage. N'utilisez aucun produit abrasif ni solvant.

3.5 Modes de fonctionnement

L'appareil fonctionne avec des piles neuves à une fréquence de 65 flashes par minute et une durée d'éclairage de 50 ms. Lorsque les piles atteignent leur fin de vie, la longueur de flash est réduite à 10 ms et en plus une LED rouge s'allume. Dans ce cas, veuillez remplacer les piles sans tarder.

3.6 Elimination de l'appareil



Les lampes, piles, accessoires et emballages doivent être rapportés dans un centre de recyclage conforme. Ne les jetez pas dans les poubelles avec les déchets ménagers. Ce produit ne doit pas être jeté avec les déchets ménagers ordinaires. Conformément à la directive européenne 2012/19/UE des appareils électriques et électroniques anciens, les lampes usagées et, conformément à la directive 2006/66/CE, les piles défectueuses ou usagées doivent être collectées séparément et rapportés dans un centre de recyclage respectueux de l'environnement.

3.7 «Type de batterie»

L'Helios Blaze fonctionne avec toutes les batteries AA bien connues et usuelles qui sont actuellement disponibles sur le marché (État juin 2017). Voici les trois types de batteries qui ont eu les meilleurs résultats concernant la durée d'utilisation et la résistance au froid, c'est pourquoi nous vous les recommandons:

- Batterie Energizer L91
- Batterie Energizer E91
- Batterie Triopan Lithium Fer (Art. N°. 331.962)

4. Caractéristiques techniques

- Flash simple et lumière permanente
- Intensité lumineuse 600 cd, couleur lumineuse jaune, fréquence de clignotement 65 éclairs/minute
- Autonomie avec piles à 20 degrés: 100 heures
- 6 piles AA (testé avec Energizer L91 Ultimate Lithium)

5. Norme relative aux signaux d'avertissement EN 12352

Le Triopan Fireball est fabriqué sur la base des exigences de la norme EN 12352 et peut se positionner comme suit:

5.1 Classes des signaux d'avertissement (tableau 1 issu de la norme EN 12352)

Tableau 1 – Classes des signaux d'avertissement

Classe	Surface lumineuse émettrice en cm ²	Plages angulaires		Intensité lumineuse			
				pour une tension nominale		pour une tension minimale	
		Horizontale	Verticale	I_{Rmin} en cd	I_{Amin} (% de I_{Rmin})	I_{Amax} en cd	I_{Umin} (% de I_{Rmin})
L1	(Siehe 4.1.2)	360°	+5° bis -5°	1	100	100	50
L2L	≥ 18	+7° bis -7°	+7° bis -7°	25	25	100	25
L2H	≥ 18	+7° bis -7°	+7° bis -7°	150	25	1500	25
L3	≥ 75	+10° bis -10°	+5° bis -5°	2	50	100	25
L4 ^a	≥ 140	+10° bis -10°	+5° bis -5°	43	25	100	15
L5	≥ 140	+2° bis -2°	+2° bis -2°	500	25	2000	25
L6	≥ 2 x 250	+10° bis -10°	+5° bis -5°	10	25	100	12,5
L7	≥ 250	+10° bis -10°	+5° bis -5°	20	25	100	12,5
L8G	≥ 250	+7,5° bis -7,5°	+5° bis -5°	25	25	100	12,5
* L8L	≥ 250	+7,5° bis -7,5°	+5° bis -5°	250	25	500	12,5
L8M	≥ 250	+7,5° bis -7,5°	+5° bis -5°	500	25	1500	12,5
L8H	≥ 250	+7,5° bis -7,5°	+5° bis -5°	1500	25	5000	12,5
L9L	≥ 700	+1,5° bis -1,5°	+1,5° bis -1,5°	500	25	2000	12,5
L9M	≥ 700	+1,5° bis -1,5°	+1,5° bis -1,5°	2000	25	8000	12,5
L9H	≥ 700	+1,5° bis -1,5°	+1,5° bis -1,5°	20000	25	40000	12,5

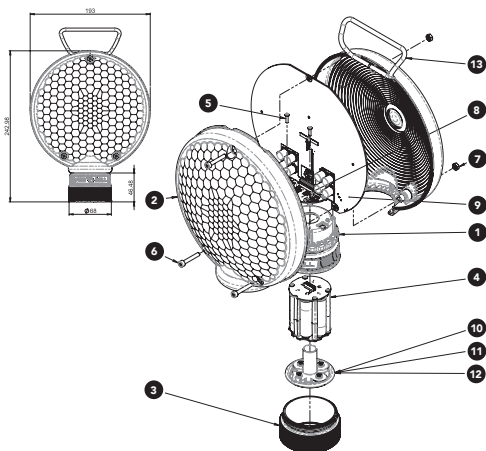
^a Cette classe est valable exclusivement pour les flashes correspondant à la classe F4F4

* Le Triopan Helios Blaze est conforme à la classe L8L.

5.2 Autres critères/classes se basant sur la norme

Critère	Classe
Surface lumineuse émettrice	P0: aucune exigence
Dispositifs rétro réfléchissants	R0: aucune exigence
Interrupteurs crépusculaires Marche/Arrêt	A0: aucune exigence
Interrupteur crépusculaire d'intensité lumineuse ou de puissance variable	V0: aucune exigence
Indicateur de tension (uniquement pour les signaux d'avertissement à piles)	I0: aucune exigence
Fréquence de clignotement	F3: Lampe avec une fréquence de clignotement oscillant 65 pulsations par minute
Durée de marche	O3: $(t_2 - t_1) \leq 10\%$

6. Pièces de rechange

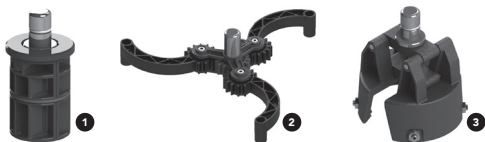


N° position	Quantité	Dénomination	Référence
1	1	Compartiment des piles	329.054
2	2	Lentille jaune	327.589
	2	Lentille rouge	327.592
	2	Lentille vert	327.590
	2	Lentille bleue	327.591
3	1	Cache d'écrou-raccord	330.666
4	1	Bloc-batteries	329.921
5	4	Vis en plastique Ø 2,5x 10	329.060
6	3	Vis cylindrique DIN 912 M4x25	209.202
7	3	Écrou 6 pans ISO 4032 M4	208.122
8*	1	Bateau	331.538
9*	1	Helios Antenne jaune	330.837
	1	Helios Antenne rouge	332.062
	1	Helios Antenne vert	332.063
	1	Helios Antenne bleue	332.064
10	1	Sol plastique complet	331.955
11	4	Aimant D13.6 dur	329.347
12	1	Joint torique D50x 1.5	330.671
13	1	Support de fixation	323.685

* Échange/réparation de la position 8/9 exclusivement par Triopan AG.

7. Accessoires

- ❶ 329.637 Adaptateur pour cône de balisage Triopan (réglable)
- ❷ 330.677 Triopan pied de support pour une utilisation au sol
- ❸ 330.176 Support de balise/adaptateur de cône de balisage spécial



Support multifonctions pour Triopan Helios Blaze

Cet accessoire Blaze peut être monté dans un véhicule d'intervention, dans le coffre d'un véhicule, sur un mur ou dans une boîte avec simplement deux vis. 4 disques métalliques au sol permettent de positionner de manière stable le support de l'Helios Blaze: qu'il soit monté à plat, debout ou tête en bas. Les vis ne sont pas fournies.



8. Consignes de sécurité

8.1 Responsabilités de l'exploitant

1. Assurez-vous que le présent document est à la disposition de l'utilisateur. Veuillez trouver le document sous www.triopan/service-center/downloads ou sous



2. Veuillez lire attentivement cette notice d'utilisation avant la première mise en service de l'appareil.
3. Cet appareil est destiné exclusivement à l'usage qui est décrit ici.
4. Le fabricant décline toute responsabilité pour l'utilisation non conforme ou contraire aux dispositions du produit.
5. Le produit ne doit pas être utilisé dans des zones à risque d'explosion. Les gaz et fumées inflammables représentent un risque énorme pour la sécurité.
6. Lors de la maintenance, il convient d'utiliser exclusivement des pièces d'origine du fabricant.

**TRIOPAN**



Helios Blaze
Istruzioni per l'uso


Tedesco

Francese

Italiano


Inglese

1. Avvertenze sulla sicurezza

 Il marchio CE apposto sull'apparecchio certifica la conformità alle direttive 2001/95/CE (Direttiva sui prodotti) e 2014/30/CE (Compatibilità elettromagnetica).

Per un uso sicuro del prodotto osservare le seguenti avvertenze:

 **Utilizzo del termine Pericolo:** situazione pericolosa che, se non evitata, causerà sicuramente il decesso o gravi infortuni.

 **Avviso:** identifica informazioni che non riguardano danni a persone, p.e. avviso di danni materiali.

2. Descrizione

Triopan Helios Blaze è un LED lampeggiante per la segnalazione temporanea. Il piccolo lampeggiante può essere impiegato come segue:

- in combinazione con un segnale pieghevole Triopan
- in combinazione con un cono segnaletico (→ serve un adattatore)
- con funzione magnetica; ad es. su un veicolo di pronto intervento
- sul pavimento per mezzo di un adattatore (accessorio)

Il mini lampeggiante controllato da un microprocessore è dotato di 6 pile AA e ha una durata di funzionamento max. di 100 ore. La lente garantisce una perfetta distribuzione della luce, il flash semplice viene quindi percepito in modo ottimale.

Il vostro valore aggiunto con Triopan Helios Blaze:

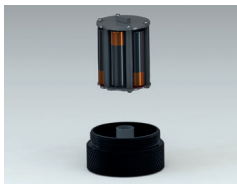
- ingombro ridotto
- facilissimo da usare
- non serve alcun adattatore supplementare per il segnale pieghevole Triopan
- intensità del flash, luminosità e durata del flash costanti
- categoria della luce L8L in virtù della lente di grandi dimensioni.

3. Utilizzo

3.1 Messa in funzione

La lampada è fornita senza pile. Prima della messa in funzione inserire le pile seguendo le istruzioni seguenti:

Inserire le pile – 6 pile AA (normalmente reperibili in commercio)



Triopan Helios Blaze è adatto a qualsiasi segnale pieghevole Triopan: senza accessorio!



3.2 Utilizzo

1. Inserire le pile → la lampada lampeggia automaticamente come controllo di funzionalità
2. Spegnimento → tenere premuto per 2 secondi il grano di regolazione nero e poi rilasciarlo (→ con un dito, una penna, una chiave)
3. Accensione → impulso manuale (tenere premuto il grano di regolazione nero) o inserirlo semplicemente sul segnale pieghevole Triopan o sull'accessorio in modo da attivare il contatto. → **Flash semplice!**
4. Entro 5 secondi è possibile posizionare Triopan Helios Blaze una seconda volta sul segnale pieghevole Triopan (o sull'accessorio) in modo da creare il contatto una seconda volta → **luce fissa!**
5. Spegnimento → dopo 5 secondi di funzionamento è possibile rimuovere semplicemente Triopan Helios Blaze o premere manualmente per 2 secondi il grano di regolazione nero.

Considerazioni generali: L'azione lampeggiante di Helios Blaze può essere attivata o disattivata manualmente dall'utente indipendentemente dalle condizioni della luce.

3.3 Stoccaggio / trasporto



Nota: non riporre l'apparecchio con le pile inserite per evitare la fuoriuscita di liquido nell'apparecchio.



Attenzione pericolo: non stoccare materiale facilmente infiammabile in prossimità della lampada.

La confezione originale protegge la lampada dal danneggiamento.

3.4 Pulizia

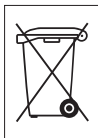
Pulire il prodotto con un panno.

Non utilizzare detergenti abrasivi o solventi.

3.5 Modi di funzionamento

L'apparecchio viene alimentato con pile cariche con una frequenza di 65 flash al minuto per una durata del lampo di 50 ms. Quando le pile si stanno per esaurire, la durata del flash viene ridotta a 10 ms, in più si accende un LED rosso. In questo caso sostituire subito le pile.

3.6 Smaltimento dell'apparecchio



Lampade, pile, accessori e imballaggi devono essere riciclati in modo eco-compatibile. Non buttarli nei rifiuti domestici indifferenziati. Questo prodotto non va smaltito con i normali rifiuti domestici. Rispettivamente in base alla direttiva europea 2012/19/UE sui vecchi apparecchi elettrici ed elettronici e alla direttiva 2006/66/CE, le lampade non più utilizzabili e le pile difettose o esauste devono essere raccolte separatamente e riciclate in modo eco-compatibile.

3.7 «Tipi di pile»

Helios Blaze funziona con tutte le pile AA conosciute e in commercio, attualmente reperibili sul mercato (aggiornamento a giugno 2017). I tre tipi seguenti di batterie offrono i migliori risultati in termini di durata e resistenza al freddo e per questo motivo ne raccomandiamo l'utilizzo:

- batteria Energizer L91
- batteria Energizer E91
- batteria Triopan Lithium Iron (art. n. 331.962)

4. Dati tecnici

- Flash semplice e luce fissa
- Intensità luminosa 600 cd, colore luce giallo, intermittenza 65 lampeggiamenti/minuto
- Tempo di funzionamento con batteria a 20 gradi: 100 ore
- 6 pile AA (testate con Energizer L91 Ultimate Lithium)

5. Norma sui dispositivi luminosi di preavviso e sicurezza EN 12352

Triopan Fireball è prodotto in conformità ai requisiti della norma EN 12352 e può essere classificata come segue:

5.1 Classi dei dispositivi luminosi di preavviso e sicurezza (Tabella 1 dalla norma EN 12352)

Tabella 1 – Classi dei dispositivi luminosi di preavviso e sicurezza

Classe	Area della superficie che emette la luce in cm ²	Gamme di angolazione		Intensità luminosa			
				con tensione nominale			con tensione minima
		Orizzontale	Verticale	I_{Rmin} in cd	I_{Amin} (% di I_{Rmin})	I_{Amax} in cd	I_{Umin} (% di I_{Rmin})
L1	(Siehe 4.1.2)	360°	+5° bis -5°	1	100	100	50
L2L	≥ 18	+7° bis -7°	+7° bis -7°	25	25	100	25
L2H	≥ 18	+7° bis -7°	+7° bis -7°	150	25	1500	25
L3	≥ 75	+10° bis -10°	+5° bis -5°	2	50	100	25
L4 ^a	≥ 140	+10° bis -10°	+5° bis -5°	43	25	100	15
L5	≥ 140	+2° bis -2°	+2° bis -2°	500	25	2000	25
L6	≥ 2 x 250	+10° bis -10°	+5° bis -5°	10	25	100	12,5
L7	≥ 250	+10° bis -10°	+5° bis -5°	20	25	100	12,5
L8G	≥ 250	+7,5° bis -7,5°	+5° bis -5°	25	25	100	12,5
* L8L	≥ 250	+7,5° bis -7,5°	+5° bis -5°	250	25	500	12,5
L8M	≥ 250	+7,5° bis -7,5°	+5° bis -5°	500	25	1500	12,5
L8H	≥ 250	+7,5° bis -7,5°	+5° bis -5°	1500	25	5000	12,5
L9L	≥ 700	+1,5° bis -1,5°	+1,5° bis -1,5°	500	25	2000	12,5
L9M	≥ 700	+1,5° bis -1,5°	+1,5° bis -1,5°	2000	25	8000	12,5
L9H	≥ 700	+1,5° bis -1,5°	+1,5° bis -1,5°	20000	25	40000	12,5

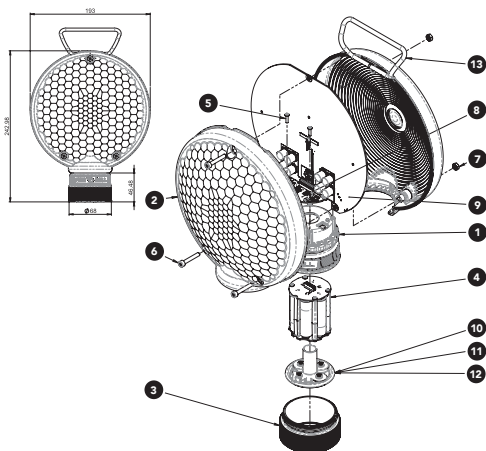
^a Questa classe vale esclusivamente per un lampeggiante conforme alla classe F4

* Triopan Helios Blaze corrisponde alla classe di luce L8L.

5.2 Altri criteri/classi in base alla norma

Criterio	Classe
Superficie di emissione luminosa	P0: nessun requisito
Dispositivi retroriflettenti	R0: nessun requisito
Interruttore crepuscolare on/off	A0: nessun requisito
Interruttore a intensità luminosa variabile oppure crepuscolare di potenza	V0: nessun requisito
Visualizzazione della tensione (solo per lampade da cantiere a batteria)	I0: nessun requisito
Frequenza di lampeggio	F3: lampada con frequenza di lampeggio 65 impulsi al minuto
Tempo di accensione	03: $(t_2-t_1) \leq 10\%$

6. Pezzi di ricambio

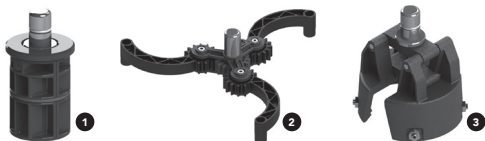


Voce n.	Quantità	Denominazione	Codice articolo
1	1	Alloggiamento batterie	329.054
2	2	Lente giallo	327.589
	2	Lente rosso	327.592
	2	Lente verde	327.590
	2	Lente blu	327.591
3	1	Dado autobloccante per chiusura	330.666
4	1	Gruppo batterie	329.921
5	4	Vite di plastica Ø 2.5x10	329.060
6	3	Vite cilindrica DIN 912 M4x25	209.202
7	3	Dado esagonale ISO 4032 M4	208.122
8*	1	barca	331.538
9*	1	Helios antenna giallo	330.837
	1	Helios antenna rosso	332.062
	1	Helios antenna verde	332.063
	1	Helios antenna blu	332.064
10	1	Base di plastica completa	331.955
11	4	Magnete D13.6 rigido	329.347
12	1	Anello O-ring D50x1.5	330.671
13	1	Staffa	323.685

* Sostituzione/riparazione della posizione 8/9 esclusivamente a cura di Triopan AG.

7. Accessori

- ❶ 329.637 Triopan adattatore con segnaletici (regolabile)
- ❷ 330.677 Piede di supporto per Triopan Fireball per l'utilizzo per terra
- ❸ 330.176 Porta pannello segnaletico/adattatore speciale con segnaletico



Supporto multifunzionale per Triopan Helios Blaze

Questo accessorio Blaze può essere montato in un veicolo di pronto intervento, nel vano portabagagli, alla parete o in una scatola semplicemente con 2 viti. Bastano 4 dischi metallici nella base del supporto e Fireball è fissato saldamente sia montato in orizzontale, in verticale o capovolto. Le viti non sono comprese nella fornitura.



8. Avvertenze sulla sicurezza

8.1 Responsabilità dell'utilizzatore

1. Assicurarsi che questo documento sia disponibile per l'utilizzatore. Il documento è disponibile su www.triopan/service-center/downloads oppure su



2. Leggere attentamente le presenti istruzioni per l'uso prima della prima messa in funzione dell'apparecchio.
3. Questo apparecchio è stato concepito solo per l'uso descritto nelle presenti istruzioni.
4. Il produttore declina ogni responsabilità per ogni uso del prodotto improprio o non conforme alle disposizioni.
5. Il prodotto non è omologato per l'uso in ambienti a rischio esplosione. Gas infiammabili e fumo rappresentano un grave rischio per la sicurezza.
6. Per la manutenzione è consentito utilizzare solo pezzi originali del produttore.

**TRIOPAN**

German

French


Italian

English





Helios Blaze
Operating instructions

1. Safety information

 The CE symbol attached to the device designates conformity with the directives 2001/95/EU (Products Directive) and 2014/30/EU (Electromagnetic Compatibility).

In order to ensure safe operation, please take note of the following information:

 **Risk when used:** dangerous situations, which will definitely result in a serious injury or even death, if they are not avoided.

 **Note:** Highlights information that does not relate to personal injury, e.g. notes regarding physical damage.

2. Description

The Triopan Helios Blaze is an LED flash lamp for temporary signalling. The small flash lamp can be used as follows:

- In combination with a Triopan folding sign
- In combination with a traffic cone (→ adapter required)
- Magnet function, e.g. on a emergency vehicle
- On the ground, using adapter (accessory)

The mini flash lamp, which is controlled via a microprocessor, is operated with 6 AA batteries and has an operation time of max. 100 hours.

The lens ensures optimal light distribution, maximising visibility in single flash mode.

The benefits provided by the Triopan Helios Blaze:

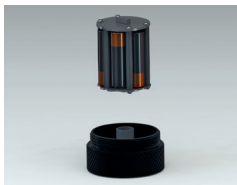
- Space-saving
- Very user-friendly
- No additional adapter required for the Triopan folding sign
- Consistent flash intensity, brightness and duration
- Large lens affords luminosity class L8L

3. Operation

3.1 Activation

The lamp is delivered without batteries. Please insert the correct batteries before operation in accordance with the following instructions:

Insert batteries – 6 AA batteries (standard retail)



The Triopan Helios Blaze fits on every Triopan folding sign: No accessories required!



3.2 Operation

1. Insert batteries → Lamp flashes automatically as function check
2. Switch lamp off → Press the black setting pin for 2 seconds then release (→ using your finger, a pen or key)
3. Switch lamp on → Manually press the black setting pin or simply place on the Triopan folding sign or accessory so that there is contact. → **Single flash!**
4. Within a five-second period, the Triopan Helios Blaze can be placed on the Triopan folding sign (or accessory) a second time to create a contact a second time → **Continuous light!**
5. Switching off → After 5 seconds of operation, the Triopan Helios Blaze can simply be removed. Alternatively, manually press the black setting pin for 2 seconds

General note: The user can switch the flashing of the Helios Blaze on and off manually, independently of lighting conditions.

3.3 Storage/Transport



Note: Do not store the lamp with batteries inside, in order to ensure the batteries do not leak inside the device.



Attention, danger: Do not store any inflammable material close to the lamp.

The original packaging protects the lamp against damage.

3.4 Cleaning

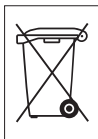
Clean the product with a cleaning cloth.

Do not use any scouring agents or solvents.

3.5 Operation modes

When equipped with fresh batteries, the lamp will produce 65 flashes per minute with a light duration of 50ms. Once the batteries reach the end of their usable service life, the flash duration is reduced to 10ms and a red LED will light up. You should then replace the batteries as quickly as possible.

3.6 Device disposal



Lamps, batteries, accessories and packaging should be disposed of correctly in the appropriate recycling containers. Do not throw these items into normal household rubbish bins. This product should not be disposed of in normal household rubbish bins. According to European directive 2012/19/EU on old electrical and electronic devices, lamps that no longer function and old batteries must be disposed separately in the appropriate recycling containers in accordance with directive 2006/66/EC.

3.7 «Types of battery»

The Helios Blaze works with all common and standard AA batteries currently available on the market (as of June 2017).

The following 3 battery types have performed best with regard to life span and resistance to cold and we therefore recommend them:

- Energizer L91 battery
- Energizer E91 battery
- Triopan lithium iron battery (item no. 331.962)

4. Technical data

- Single flash and continuous light
- Light intensity 600 cd, light colour yellow, flash frequency 65 fl./min.
- Operating time with battery at 20 degrees Celsius: 100 hours
- 6 AA batteries (tested with Energizer L91 Ultimate Lithium)

5. Warning lights standard EN 12352

The Triopan Fireball is manufactured on the basis of the requirements of EN 12352 and can be positioned as follows:

5.1 Classes of warning lights (Table 1 from EN 12352)

Table 1 – Classes of warning lights

Class	Area of light-emitting surface in cm ²	Angles		Light intensity			
				with rated voltage			with minimum voltage
		Horizontal	Vertical	I_{Rmin} in cd	I_{Amin} (% von I_{Rmin})	I_{Amax} in cd	I_{Umin} (% von I_{Rmin})
L1	(Siehe 4.1.2)	360°	+5° bis -5°	1	100	100	50
L2L	≥ 18	+7° bis -7°	+7° bis -7°	25	25	100	25
L2H	≥ 18	+7° bis -7°	+7° bis -7°	150	25	1500	25
L3	≥ 75	+10° bis -10°	+5° bis -5°	2	50	100	25
L4 ^a	≥ 140	+10° bis -10°	+5° bis -5°	43	25	100	15
L5	≥ 140	+2° bis -2°	+2° bis -2°	500	25	2000	25
L6	≥ 2 x 250	+10° bis -10°	+5° bis -5°	10	25	100	12,5
L7	≥ 250	+10° bis -10°	+5° bis -5°	20	25	100	12,5
L8G	≥ 250	+7,5° bis -7,5°	+5° bis -5°	25	25	100	12,5
* L8L	≥ 250	+7,5° bis -7,5°	+5° bis -5°	250	25	500	12,5
L8M	≥ 250	+7,5° bis -7,5°	+5° bis -5°	500	25	1500	12,5
L8H	≥ 250	+7,5° bis -7,5°	+5° bis -5°	1500	25	5000	12,5
L9L	≥ 700	+1,5° bis -1,5°	+1,5° bis -1,5°	500	25	2000	12,5
L9M	≥ 700	+1,5° bis -1,5°	+1,5° bis -1,5°	2000	25	8000	12,5
L9H	≥ 700	+1,5° bis -1,5°	+1,5° bis -1,5°	20000	25	40000	12,5

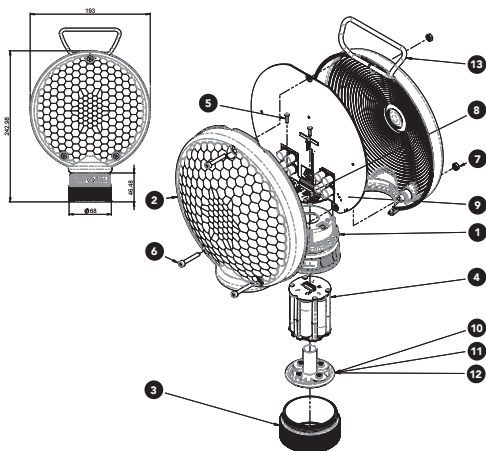
^a This class only applies for flash lamps according to class F4

* The Triopan Helios Blaze is class L8L.

5.2 Other criteria /classes based on the standard

Criterion	Class
Light-emitting area	P0: No requirements
Retro reflective mechanisms	R0: No requirements
On/Off dimmer switch	A0: No requirements
Variable light intensity or dimmer switch	V0: No requirements
Voltage display (only for battery-operated lamps)	I0: No requirements
Flash rate	F3: Lamps with flash rate 65 pulses per minute
On time	O3: $(t_2-t_1) \leq 10\%$

6. Spare parts

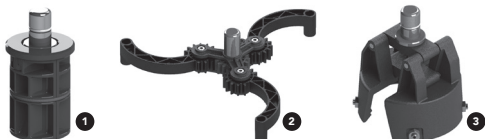


POS no.	Volume	Designation	Item no.
1	1	Battery case	329.054
2	2	lens yellow	327.589
	2	lens red	327.592
	2	lens green	327.590
	2	lens blue	327.591
	3	1	Screw cap lock
4	1	Battery pack	329.921
5	4	Plastic screw Ø 2.5 x 10	329.060
6	3	Cylinder screw DIN 912 M4x25	209.202
7	3	Hex nut ISO 4032 M4	208.122
8*	1	ship	331.538
9*	1	Helios aerial yellow	330.837
	1	Helios aerial red	332.062
	1	Helios aerial green	332.063
	1	Helios aerial blue	332.064
10	1	Plastic bottom compl.	331.955
11	4	Magnet D13.6 hard	329.347
12	1	O-ring D50x1.5	330.671
13	1	Mounting bracket	323.685

* Replacement/repair of position 8/9 by Triopan AG only.

7. Accessories

- ❶ 329.637 Triopan traffic cone adapter (adjustable)
- ❷ 330.677 Triopan supporting feet for use on the ground
- ❸ 330.176 Guide beacon holder/special guide cone adapter



Multi-functional bracket for Triopan Helios Blaze

This Blaze accessory can be easily mounted on an emergency vehicle, in a car boot, on a wall or in a box using 2 screws. With 4 metal disks in the bottom of the bracket, the Blaze is stably placed: whether laid flat, set upright or mounted upside down. Screws not included.



8. Safety information

8.1 Responsibilities of the operator

1. Ensure this document is available for users to read.
The document can be obtained from www.triopan/service-center/downloads or by scanning the code



2. Read the operating instructions carefully before using the device for the first time.
3. This device may only be used for the purposes described in this document.
4. The manufacturer rejects all and any liability for improper use of the device or utilisation that does not correspond with the intended use.
5. The product is not permitted for use in areas where there is a risk of explosion. Inflammable gases and smoke represent a significant risk.
6. Only original parts from the manufacturer may be used when servicing or maintaining the device.